

1. A distrofia muscular progressiva é uma doença condicionada por um gene recessivo localizado no cromossoma X. Considera uma família em que: Maria é uma mulher saudável; Sofia é irmã de Maria e é doente; Pedro é o marido de Maria e é saudável.

1.1. Indica o genótipo da Maria, da Sofia e do Pedro.

1.2. Indica a probabilidade de o primeiro filho de Pedro e Maria ser doente. Justifica apresentando o xadrez mendeliano, o fenótipo e o genótipo.

2. A hipertricose auricular caracteriza-se pela presença de pêlos, anormalmente longos e espessos, no bordo da orelha do homem.

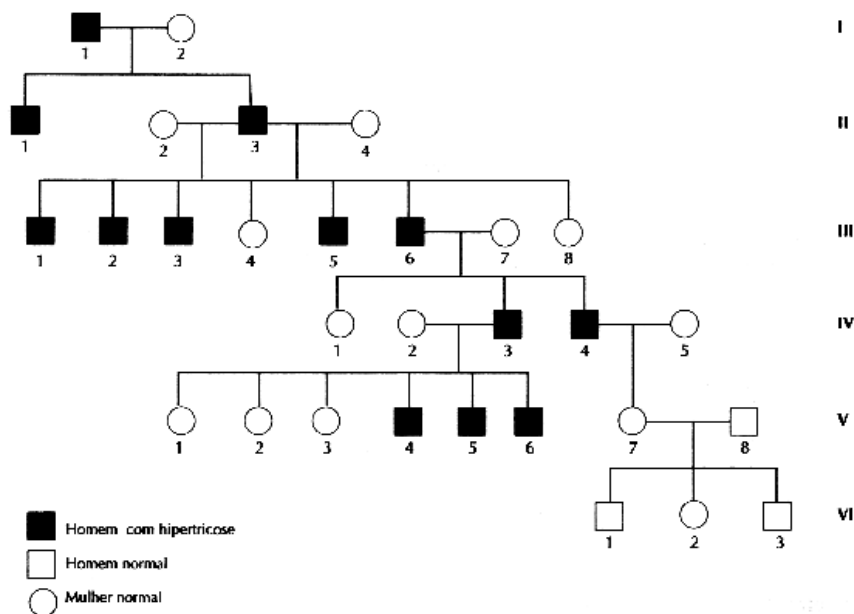


Fig. 1 Árvore genealógica de uma família com hipertricose auricular.

2.1. Caracteriza este tipo de transmissão hereditária.

2.2. Indica o genótipo dos indivíduos 1 e 2 de I; 2, 3 e 6 de V; 1 e 3 de VI.

3. Uma certa deficiência enzimática provoca anomalias, entre as quais uma paralisia grave, levando geralmente à morte antes da puberdade. A árvore genealógica representada abaixo diz respeito a uma família com esta doença.

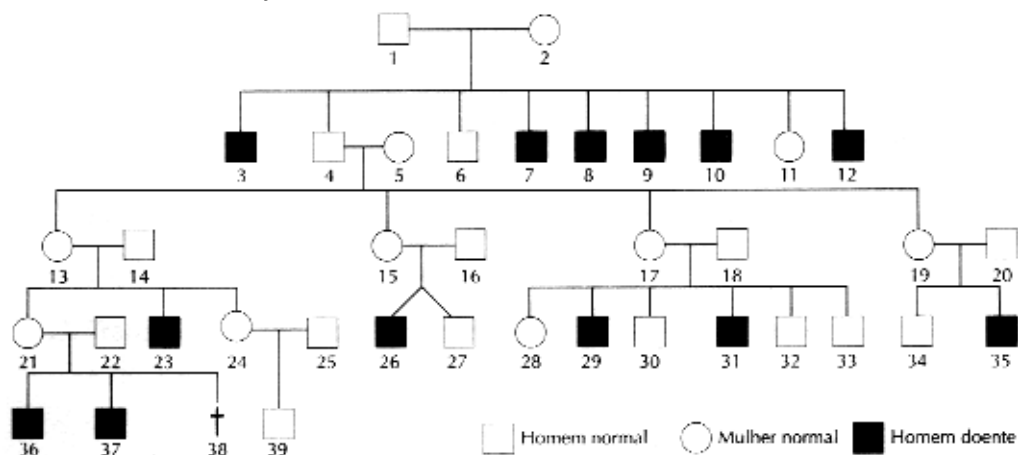


Fig. 2 — Árvore genealógica de uma família com uma deficiência enzimática.

3.1. Indica se o alelo responsável por esta doença é dominante ou recessivo. Justifica.

3.2. Indica se o alelo responsável pela doença se encontra nos cromossomas sexuais ou nos autossomas. Justifica.

3.3. Indica o genótipo dos indivíduos 1, 2, 3, 4, 5 e 6.

4. Nos grupos de questões que se seguem, estabelece a correspondência entre os números da coluna 1 e as letras da coluna II.

4.1. Pode afirmar-se que:

Coluna I	Coluna II
1. Quando a característica não está ligada ao sexo e é recessiva...	a) a característica só se manifesta nos homens
2. Quando a característica está ligada ao sexo e é recessiva...	b) as estatísticas indicam que o numero de homens que apresenta essa característica e o dobro do número de mulheres.
3. Quando a Característica está ligada ao sexo e é dominante...	c) de um casal em que nenhum deles manifesta a característica, podem nascer filhos ou filhas com essa característica
4. Quando o gene responsável está localizado na parte do cromossoma Y que não tem correspondência no cromossoma X...	d) as estatísticas indicam que o numero de homens atingidos por essa característica e metade do número de mulheres.

5. Um cidadão inglês, de nome Edward Lambert e nascido em 1717, tinha a pele coberta de escamas e necessitava de ser constantemente descamada. Os pêlos do corpo eram semelhantes aos dos ouriços e, por isso, foi chamado o “homem porco-espinho”. Ele teve seis filhos e todos exibiram as mesmas características, as quais foram transmitidas ao longo de quatro gerações. Nenhuma das filhas deste homem manifestou a característica. De facto, nunca se soube da sua ocorrência nas mulheres.

5.1. Explica a transmissão desta característica.

5.2. Indica o genótipo deste homem, da sua mulher, dos seus filhos e das suas filhas.

6. A hiperamoniemia congénita do tipo II é uma doença metabólica provocada por uma deficiência numa enzima. Na ausência de tratamento, as crianças doentes morrem nas primeiras semanas de vida, após terem estado em coma provocado por uma elevação anormal da taxa plasmática de amoníaco. A árvore genealógica da figura 3 representa uma família atingida por esta doença.

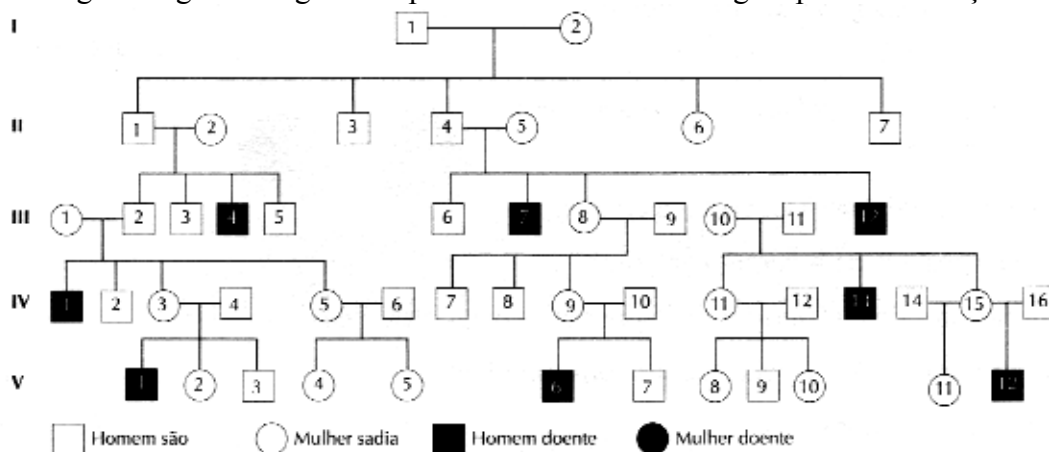


Fig. 3 — Árvore genealógica de uma família com hiperamoniemia congénita.

6.1. Indica uma explicação provável para o modo de transmissão desta doença.

6.2. Indica os genótipos dos indivíduos I₁, I₂, II₂, II₄, III₂, III₄, III₇, III₈, III₁₀, e IV₁.

6.3. Indica qual o parentesco entre os indivíduos V₁₁ e V₁₂.